

РД 34.20.516-90

**МЕТОДИЧЕСКИЕ УКАЗАНИЯ  
ПО ОПРЕДЕЛЕНИЮ МЕСТА ПОВРЕЖДЕНИЯ СИЛОВЫХ  
КАБЕЛЕЙ НАПРЯЖЕНИЕМ ДО 10 кВ**

Срок действия с 01.08.91  
до 01.08.96\*

---

\* О дате окончания действия см. ярлык "Примечания". -  
Примечание изготовителя базы данных.

РАЗРАБОТАНО Всесоюзным научно-исследовательским институтом электроэнергетики (ВНИИЭ)

ИСПОЛНИТЕЛЬ М.В.МОЛОКАНОВ

УТВЕРЖДЕНО Главным научно-техническим управлением энергетики и электрификации 12.12.90 г.

Заместитель начальника К.М.АНТИПОВ

СОГЛАСОВАНО с МКС Мосэнерго

Главный инженер С.Н.ТОДИРКА

"Методические указания по определению места повреждения силовых кабелей напряжением до 10 кВ" предназначены для инженерно-технического персонала электрических сетей и промышленных предприятий Минэнерго СССР, осуществляющего работы при поиске повреждений кабельных линий.

В Методических указаниях рассмотрены как существующие в настоящее время, так и новые методы для быстрого и точного определения места повреждения.

Требования настоящих Методических указаний не распространяются на кабели связи.

## **1. ВИДЫ ПОВРЕЖДЕНИЙ КАБЕЛЬНЫХ ЛИНИЙ**

Нарушение электрической прочности изоляции происходит по различным причинам. Основными из них являются: механические или коррозионные повреждения защитных оболочек (свинцовой, алюминиевой, пластмассовой), что приводит к нарушению герметичности и попаданию влаги в изоляцию; заводские дефекты (трещины или сквозные отверстия в защитных оболочках); дефекты монтажа соединительных и концевых муфт кабелей (непропаянные шейки муфт, надломы изоляции, неполная заливка мастикой и т.п.); осушение изоляции вследствие местных перегревов кабеля; старение изоляции.

### **1.1. Однофазные повреждения**

Однофазные повреждения - самый распространенный вид повреждений силовых кабельных линий напряжением 1-10 кВ. При этом виде повреждений одна из жил кабеля замыкается на его экранирующую оболочку. Однофазные повреждения можно разделить на три группы по значению переходного сопротивления в месте замыкания. К первой группе относятся повреждения с переходным сопротивлением, равным десяткам и сотням мегаом (заплывающий пробой). Ко второй группе относятся повреждения с переходным сопротивлением от единиц ом до сотен килоом и к третьей группе - повреждения с сопротивлением, близким к нулю.

### **1.2. Междофазные повреждения**

Междофазные повреждения составляют около 20% всех видов повреждений кабельных линий. Их можно разделить на две группы. К первой относятся повреждения с переходным сопротивлением в месте дефекта, близким к нулю, и ко второй группе - с сопротивлением от единиц килоом до сотен мегаом. В первом случае часто все три жилы свариваются между собой и с экранирующей оболочкой. При большом токе короткого замыкания кабель может перегореть на две части. При междофазных повреждениях, относящихся ко второй группе, обычно между жилами и оболочкой кабеля имеется переходное

сопротивление и замыкание между собой двух жил происходит через экранирующую оболочку. Замыкание двух жил между собой без замыкания на оболочку происходит редко.

### 1.3. Разрыв (растяжка) жил кабельных линий

Данный вид повреждения образуется из-за перемещения слоев почвы в местах расположения муфт, вследствие чего происходит вытягивание жил кабеля, а в муфтах, как правило, разрыв жил (растяжка). Разрыв жил кабельных линий может произойти и в целом месте из-за различных механических воздействий или заводского брака.

### 1.4. Повреждения изолирующей пластмассовой наружной оболочки кабельных линий

В пластмассовой наружной защитной оболочке силовых кабелей могут возникать повреждения, вызванные механическими воздействиями при прокладке кабеля или перемещении почвы. Влага, попадающая через эти повреждения на экранирующую оболочку кабеля, вызывает ее коррозию и выход кабеля из строя, что может произойти под рабочим напряжением. Поэтому выявление повреждений защитной пластмассовой оболочки является важной задачей. Следует учесть, что определить повреждения данного вида можно только в том случае, если все муфты на трассе кабеля изолированы от земли.

### 1.5. Предварительное определение вида повреждения кабельных линий

В настоящее время для определения места повреждения силовых кабельных линий используются передвижные измерительные лаборатории с набором стационарно размещенного оборудования и переносных приборов. Перечень оборудования и приборов, необходимых для определения места повреждения силовых кабелей, указан в разд.5.

После выполнения всех мер безопасности при работах на кабельных линиях (см. приложение) приступают к определению вида повреждения. С помощью омметра и мегаомметра на разземленном кабеле производят измерение сопротивления изоляции между жилами; каждой жилой и оболочкой кабеля. Данными приборами выявляются однофазные и междуфазные повреждения с сопротивлением в месте дефекта от нуля до сотен килоом. При большом сопротивлении часто не удается определить вид повреждения указанными приборами, тогда используют высоковольтную испытательную установку. Поочередно, испытывая все три жилы кабельной линии выпрямленным напряжением постоянного тока

относительно оболочки кабеля, выявляют вид дефекта кабеля. Таким способом выявляются повреждения вида: "заплывающий пробой", однофазные и междуфазные, разрывы (растяжки) кабеля, повреждения в концевых воронках.

## **2. ПРОЖИГАНИЕ ИЗОЛЯЦИИ СИЛОВЫХ КАБЕЛЕЙ**

Основным назначением прожигания дефектной изоляции является снижение переходного сопротивления в месте дефекта, что позволяет применять известные методы как для определения расстояния до места повреждения кабеля, так и места повреждения непосредственно на трассе кабельных линий. Для эффективного определения расстояния до места повреждения и самого места повреждения требуется, чтобы переходное сопротивление в месте дефекта было в пределах от десятков ом до единиц килоом.

После снижения сопротивления в месте повреждения используется один из самых эффективных методов - акустический. В случае невозможности определения места однофазного повреждения на трассе кабельной линии акустическим методом (сильные акустические помехи, большая глубина прокладки кабеля, отсутствие документации на прокладку кабеля и т.д.) производят прожигание места повреждения с помощью силовой прожигающей установки в целях перевода однофазного повреждения в междуфазное (двухфазное). Определение места повреждения в этом случае осуществляют индукционным методом (п.4.3).

Прожигание производят за счет энергии, выделяющейся в канале пробоя. При этом происходит обугливание изоляции в месте повреждения и снижение переходного сопротивления. Следует отметить, что прожигание также позволяет непосредственно и просто выявлять повреждения в концевых заделках и на открытых кабелях по нагреву, появлению дыма и запаха гари. Следует иметь в виду, что эффективный прожиг имеет место лишь до тех пор, пока значение сопротивления в месте повреждения имеет тот же порядок, что и внутреннее сопротивление прожигательной установки. Практически нельзя создать прожигательную установку, обеспечивающую достаточно высокое напряжение и малое внутреннее сопротивление. Поэтому единственно целесообразным методом прожигания является ступенчатый способ. Сущность его состоит в смене источников питания по мере снижения напряжения пробоя и сопротивления в месте повреждения. Источник питания более низкого напряжения легче сконструировать с меньшим внутренним сопротивлением. В настоящее время прожигающие установки имеют от 3 до 6 ступеней

прожигания.

Прожигание может проводиться как на постоянном, так и на переменном токе. Верхние ступени прожигания выполняются на выпрямленном напряжении, а последняя ступень - на переменном напряжении.

Рассмотрим три основных случая прожигания изоляции в силовых кабелях.

### 2.1. Прожигание изоляции кабельных муфт

В кабельных муфтах возникают повреждения, вызванные дефектом монтажа, а также воздействием климатических факторов (возникновение трещин и пустот в мастике). Данный вид повреждений выявляется при профилактических испытаниях. С помощью испытательной высоковольтной установки на поврежденной жиле кабеля поднимается напряжение до пробоя. При этом после нескольких пробоев напряжение пробоя не снижается или при сниженном напряжении электрическая прочность вновь возрастает. Такой характер процесса указывает на повреждения соединительных (и очень редко - концевых) муфт.

В соединительных муфтах часто образуются трещины, пустоты, играющие роль как бы разрядников в газовой среде. Газы образуются вследствие разложения кабельной массы под действием дуги. В момент пробоя в таких полостях давление резко повышается, способствуя гашению дуги. Кроме того, разряды по более удлиненным, чем в целом месте кабеля, путям расплавляют кабельную массу, заливая канал разряда свежей массой. Пробои в муфтах носят название "заплывающий пробой".

Если через 5-10 мин непрерывного повторения пробоев разрядное напряжение не снижается, прожигание следует прекратить и, зафиксировав расстояние до места повреждения методом колебательного разряда, уточнить на трассе местоположение дефектной муфты индукционно-импульсным и акустическим методами.

### 2.2. Прожигание изоляции кабеля

При профилактических испытаниях повреждение может быть выявлено непосредственно в кабеле в целом месте. При этом, если кабель хорошо пропитан маслом, пробои могут повторяться длительное время до 5-10 мин, а иногда и дольше. После многократного повторения разрядов напряжение пробоя

начинает снижаться, что позволяет (при максимальном значении среднего тока потребляемой установкой)\* иметь повышенную частоту пробоев. Как только напряжение пробоя снизится до более низких значений включают прожигательную установку на верхнюю ступень прожигания. После того, как произойдет осушение и обугливание изоляции, процесс непрерывного чередования заряда и разряда в кабеле переходит в устойчивое протекание тока через место повреждения с постепенным снижением переходного сопротивления. При этом как только удастся снизить напряжение прожигания, необходимо переключить прожигательную установку на более низкую ступень прожигания. В процессе прожигания сопротивление в месте повреждения может увеличиться и в этом случае необходимо вернуться на более высокую ступень прожигания, чтобы добиться снижения сопротивления в месте повреждения и напряжения прожигания. На низких ступенях прожигания при больших токах в канал повреждения попадают частицы расплавленного металла как жилы, так и оболочки кабеля, что вызывает значительное снижение сопротивления в месте повреждения. При образовании сплошного металлического канала переходное сопротивление снижается до долей ома. В случае, когда необходимо перевести однофазное повреждение в междуфазное, используется схема, изображенная на рис.1.

\* Текст соответствует оригиналу. - Примечание "КОДЕКС".

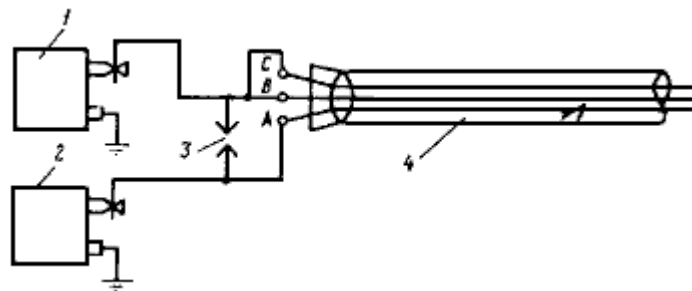


Рис.1. Схема подключения оборудования при переводе однофазного повреждения в междуфазное (двухфазное):

- 1 - испытательная установка постоянного тока;
- 2 - прожигательная установка;
- 3 - разрядник;
- 4 - поврежденный кабель

С помощью прожигательной установки осуществляется прожигание изоляции поврежденной жилы А кабеля. Испытательная установка постоянного тока включена на две неповрежденные жилы и через разрядник к поврежденной жиле А. Емкость двух жил кабеля заряжается с помощью испытательной

установки до напряжения пробоя разрядника, которое устанавливается равным 5-10 кВ, и импульс тока разряда разрушает образующийся под действием тока от прожигательной установки проводящий мостик в месте повреждения. Периодическое создание за счет тока прожигания и разрушение вследствие тока разряда емкости двух неповрежденных жил проводящего мостика увеличивает объем разрушения изоляции. Наличие напряжения от испытательной установки на неповрежденных жилах кабеля в переходном режиме увеличивает вероятность пробоя с этих жил на поврежденную. В случае пробоя становится невозможным поднять напряжение от испытательной установки, вследствие чего перестает срабатывать разрядник. Следует отметить, что не всегда удается перевести однофазное замыкание в междуфазное.

В случае, когда прожигание происходит в течение длительного времени при постоянном токе от прожигательной установки, а сопротивление в месте повреждения не снижается и составляет около 1000-5000 Ом, прожигание следует прекратить, так как место повреждения с отверстием в оболочке кабеля может находиться в воде. Снизить сопротивление в месте дефекта при таких повреждениях не удастся.

### 2.3. Разрушение металлического спая (сварки) при однофазных повреждениях

Если через поврежденную жилу кабеля длительно протекал ток однофазного короткого замыкания на оболочку, то в месте повреждения возможно сваривание токоведущей жилы с экранирующей оболочкой. Разрушить место сварки прожиганием часто не удается, без чего не всегда можно определить место повреждения на трассе кабельной линии. Для разрушения места сварки нужно собрать схему посылки высоковольтной волны от заряженного конденсатора (рис.2). Емкость конденсатора выбирается максимальной и при этом можно подключить к установке емкость неповрежденных жил кабеля. При посылке высоковольтной волны от заряженного конденсатора за счет ударных динамических усилий при импульсном разряде происходит разрушение проводящего мостика. Однако часто место сварки оказывается достаточно прочным и этот метод также не дает результата. В этом случае для разрушения металлического спая можно использовать схему, показанную на рис.3. Выпрямительную установку трехфазного тока подключают к поврежденной жиле кабеля на несколько секунд, в течение которых через место повреждения протекает большой ток (до 400 А), разогревающий спай в месте повреждения и разрушающий его. Но даже с помощью выпрямительной установки не всегда можно разрушить металлический спай в месте повреждения, особенно на кабелях ААБ.

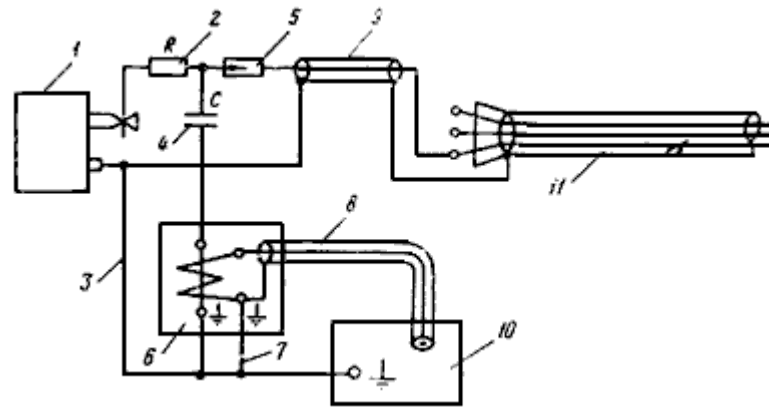


Рис.2. Схема подключения приборов при измерении расстояния до места повреждения с переходным сопротивлением от единиц до сотен килоом при установке измерителя ЦР0200 и присоединительного устройства тока в передвижной измерительной лаборатории:  
 1 - высоковольтная испытательная установка; 2 - зарядный резистор; 3 - цепь заземления высоковольтной выпрямительной установки; 4 - высоковольтный конденсатор; 5 - управляемый разрядник;  
 6 - присоединительное устройство тока; 7 - цепь заземления присоединительного устройства тока и измерителя ЦР0200; 8 - соединительный кабель; 9 - высоковольтный экранированный кабель;  
 10 - измеритель ЦР0200; 11 - поврежденный силовой кабель

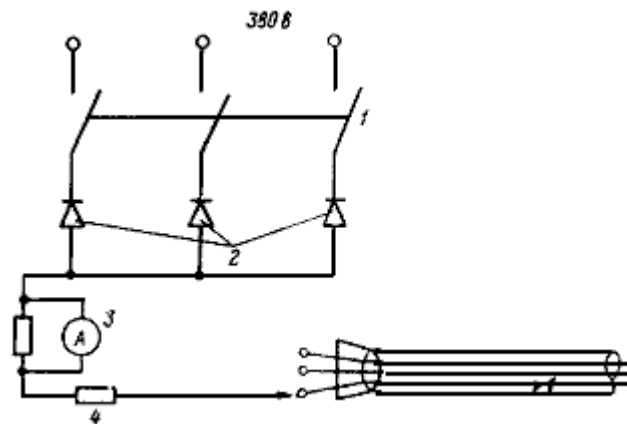




Рис.3. Схема подключения выпрямительной установки трехфазного тока для разрушения места сварки:  
1 - выключатель с токовой уставкой; 2 - выпрямители; 3 - амперметр; 4 - ограничивающий резистор

### 3. МЕТОДЫ ОПРЕДЕЛЕНИЯ РАССТОЯНИЯ ДО МЕСТА ПОВРЕЖДЕНИЯ КАБЕЛЬНЫХ ЛИНИЙ (ОТНОСИТЕЛЬНЫЕ МЕТОДЫ)

Методы определения расстояния от места измерения (начала кабеля) до места повреждения называются относительными методами. Относительные методы не гарантируют высокую точность определения места повреждения, но указывают зону, в которой имеется повреждение, и дают возможность использовать в этой зоне абсолютные методы, т.е. методы с помощью которых непосредственно можно определить место повреждения.

#### 3.1. Импульсный метод

С помощью импульсного метода можно измерить полную длину кабельной линии, определить расстояние до места повреждения, имеющего переходное сопротивление менее 200 Ом, а также расстояние до разрывов (растяжек) жил кабеля.

Принцип импульсного метода заключается в том, что в поврежденную кабельную линию посылаются импульсы напряжения (зондирующие импульсы), которые, распространяясь по линии, частично отражаются от неоднородностей волнового сопротивления и возвращаются к месту, откуда они были посланы. Схема подключения измерителя с использованием импульсного метода показана на рис.4.

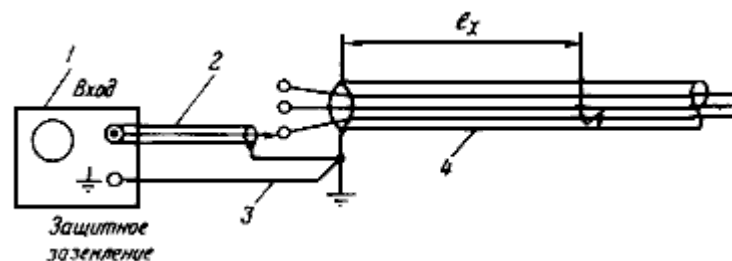


Рис.4. Схема подключения измерителя неоднородностей линии к поврежденному кабелю:

- 1 - измеритель неоднородностей линии Р5-10, Р5-11;
- 2 - соединительный кабель;
- 3 - провод защитного заземления;
- 4 - поврежденный силовой кабель

Неоднородности волнового сопротивления фиксируются на экране электронно-лучевой трубки.

Неоднородности выявляются: в муфтах, соединяющих кабели между собой, в однофазных и междуфазных повреждениях кабеля с переходным сопротивлением в месте повреждения менее 200 Ом, в растяжках жил кабеля, в конце кабельной линии.

Импульсные характеристики кабельной линии с различными видами повреждений показаны на рис.5.

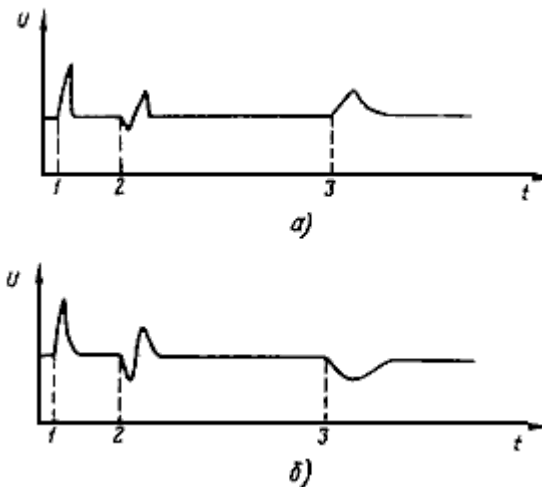


Рис.5. Импульсная характеристика кабельной линии при:

- а - измерении расстояния до обрыва или полной длины кабеля;
- б - измерении расстояния до короткого замыкания в кабеле;
- 1 - начало кабельной линии;
- 2 - отражение импульса от муфты;
- 3 - отражение импульса от обрыва или полной длины кабельной линии

При определении расстояния до места обрыва (растяжки) или измерении полной длины кабеля отраженный сигнал от этих неоднородностей волнового сопротивления будет иметь полярность посланного зондирующего импульса, т.е. выброс будет вверх.

При коротком замыкании жилы кабельной линии отраженный сигнал от места короткого замыкания изменяет полярность посланного зондирующего импульса, т.е. выброс будет вниз. При значительных помехах (наводки от блуждающих токов) подключение измерителей осуществляется по схеме: поврежденная жила - здоровая жила.

Информация предоставлена [ООО«СтандартСервис»](#)  
Услуги электролаборатории и проектирования по всей России  
<https://stds.ru>

Головной офис: Москва, Нагорный проезд, дом 10, корп. 2, стр. 4., тел. +7 (499) 703-47-65